

NEPRI-6561
三相交直流采样变送器校验装置

说明书

国科电研（武汉）股份有限公司

目 录

一、 产品简介	3
二、 产品主要功能及特点	3
三、 产品主要技术指标	4
四、 仪器按键说明	6
五、 编码器说明	7
六、 接线说明	7
七、 仪器界面操作说明	8
7.1 菜单选择界面	8
7.2 交流输出界面	9
7.3 直流输出界面	10
7.4 谐波显示界面	11
7.5 矢量显示界面	12
7.6 电能校验界面	13
7.7 参数校准界面	14
八、 注意事项	15

一、产品简介

NEPRI-6561 三相交直流采样变送器校验装置是采用现代测试, DDS 波形合成, 高速数字处理器(DSP), 复杂可编程逻辑阵列(CPLD), 大规模集成功放, 嵌入式计算机系统等技术而设计。适用于电能表(选配), 交直流指示仪表的检定和校准, 是电力系统用于电力产品检定和校准的理想设备。

二、产品主要功能及特点

- 本装置将系统、测量和信号产生集成在一个模块上, 产品集成度高, 故障率低, 体积小, 重量轻, 响应速度快, 效率高, 可靠性高, 功能强, 输出功率大, 标准源输出。
- 采用新一代操作系统, 开机立即显示测试画面, 无需导引程序, 响应速度快, 工作效率高。
- 视窗和按键操作结合(二功能兼备), 操作具有多样性, 可适用于不同人群和习惯, 操作简单。
- 内含交直流标准源, 可直接检定各种交直流指示仪表。
- 可自动检定各种电能表(选配)和指示仪表的各项指标。
- 电压, 电流, 功率, 相位, 频率, 谐波均采用优越闭环输出, 设置点一次到位, 软件调整, 使用方便。
- 电压, 电流, 相位设有丰富常用实用点, 操作简单, 一点到位, 使用便捷效率高。
- 备有数字旋转编码器调节, 使用便捷, 简单。
- 输出电压, 电流和功率均为高精度, 高稳定度标准源, 软件校准。
- 输出标准谐波 2~31 次, 可单次或任意叠加多次谐波输出。
- 三相电压之间, 三相电流之间, 各相电压和电流之间可任意移相, 因此也可模拟各种电力故障输出。
- 具备三相频率独立设置, 分相变频。
- 备有多重报警和保护功能, 故障自行检测, 并显示故障类型和部位, 使用安全可靠。
- 备有接口和软件, 接口协议开放, 用户可自行编程控制仪器。
- 可支持国内同类产品操作软件使用。

三、产品主要技术指标

交流模拟量输出		
交流电压输出	量限	100V、 57.735V、 380V、 220V
	调节范围	0~120%
	调节细度	0.002%
	准确度	0.05%
	稳定度	0.01%/2min
	失真度	≤0.1%（非容性负载）
	输出负载	每相 30VA
交流电流输出	量限	5A、 2A、 1A、 20A
	调节范围	(0-120) %
	调节细度	0.002%RG
	准确度	0.05%RG
	稳定度	0.01%/2min
	失真度	≤0.1%（非容性负载）
	输出负载	每相 25VA
功率输出	有功准确度	0.05%RG
	无功准确度	0.1%RG
	稳定度	0.01%/2min
相位输出	调节范围	0° ~359.99°
	分辨率	0.01°
	准确度	0.05°
功率因数	调节范围	-1~0~+1
	分辨率	0.0001
	准确度	0.05%
频率	调节范围	45Hz~65Hz
	分辨率	0.001Hz
	准确度	0.002Hz

三相电压、电流对称度和相位对称度	电压、电流对称度	<0.02%
	相位对称度	0.05°
电压电流谐波输出	谐波次数	2~31次
	谐波含量	0~39%
	谐波相位	0° ~359.99°可调
	准确度	2~14次 2% 5~31次 5%
直流输出(选配功能)		
直流电压	电压量程	75mV、10V、100V、300V、600V
	输出范围	0~120%
	准确度	0.05% (75mV: 0.1%)
	稳定度	0.01%/1min
	纹波含量	≤0.5%
	调节细度	0.002%RG
	输出负载	10VA
直流电流	电流量程	20mA、10mA、1mA
	输出范围	0~120%
	准确度	0.05%
	稳定度	0.01%/1min
	纹波含量	≤0.5%
直流测量(选配功能)		
直流电流测量	测量范围	0~24mA
	准确度	0.05%
直流电压测量	测量范围	0~12V
	准确度	0.05%
电能脉冲量(选配功能)		
脉冲输出	有源脉冲输出	电平 5V±5%，输出电流 100mA 最大脉冲频率：5kHz
脉冲输入	有源脉冲输入	电平 5V±5%，输入电流 1mA

	最大脉冲频率：5kHz
环境条件	
工作温度	0℃~40℃
相对湿度	≤85%
储存条件	-30℃~60℃
其他	
工作电源	AC220V±15%
体积	450×440×132 mm，重量：20 kg

四、仪器按键说明



按键	说明
【VRange】	电压量程切换
【IRange】	电流量程切换
【V/Y】	三相四线与三相三线切换 完成接线转换，显示屏状态栏必须有 V 型或 Y 型显示.
【SET】	在此系列中为未定义键
【Zero】	使输出量全部降为零，并切断源输出，相当于源关闭，主要用于换接线
【MENU】	菜单键
【MODE】	在此系列中为未定义键
【Enter】	确认键
【XB】	谐波键, 用于设置谐波.
【U】	设置、显示，调节电压
【I】	设置、显示、调节电流
【P】	设置、测量、显示、调节有功功率
【Q】	设置、测量、显示、调节无功功率
【Φ】	设置、显示、调节相位
【F】	设置、显示、调节频率

【A】	相序指示键
【B】	相序指示键
【C】	相序指示键
【←】	光标左移一位;直流量程选择
【→】	光标右移一位;直流量程选择
【-】	负号
【1】 ~ 【9】	数字键
【.】	小数点
【0%】 ~ 【120%】	常用电压电流试验点，按此键将同时输出档位的百分点
【0.0L】 ~ 【0.0C】	常用容性,感性试验点

五、编码器说明

按键	说明
编码器右转	1 当光标在数字下时使数字上升 2 直流输出量程选择
编码器左转	1 当光标在数字下时使数字下降 2 直流输出量程选择
编码器下按	和确认键【Enter】功能相同

六、接线说明

交流电压输出 接线方式	Y型（三线四线）接线 Ua Ub Uc Un	
	V型（三线三线）接线 Ua Uc Un	
交流电流输出 接线方式	Y型（三线四线）接线 Ia Ib Ic	
	V型（三线三线）接线 Ia Ic（Ib短接）	

<p>直流电压输出 接线方式</p>	<p>将 U_{O+} 和 R_{S+} 同时接到被试装置+ 端： 将 U_{O-} 和 R_{S-} 同时接到被试装置- 端</p>	
<p>直流电流输出 接线方式</p>	<p>I+端接被试装置+端 I-端接被试装置-端</p>	
<p>直流电压电流 接线方式</p>	<p>绿色: 直流电压输入端 黑色: 直流电压电流低端 红色: 直流电流输入端</p>	

七、仪器界面操作说明

7.1 菜单选择界面

在任意界面按【MENU】键弹出菜单选择界面如图：

- [1] 交流输出
- [2] 直流输出
- [3] 谐波显示
- [4] 矢量显示
- [5] 电能校验
- [6] 参数校准

7.2 交流输出界面

开机后进入标准输出界面如下：

V	0.000	0.000	0.000	直流	0.001
A	0.000	0.000	0.000		0.001
ϕU	0.000	0.000	0.000		
ϕI	0.000	0.000	0.000	50.000Hz	
W	0.000	0.000	0.000	0.000	
Vr	0.000	0.000	0.000	0.000	
VA	0.000	0.000	0.000	0.000	
PF	0.000	0.000	0.000	0.000	
100V 5A Y型 无谐波 开环					

交流输出界面操作说明：

电压电流的档位选择	按【VRange】键	键切换电压量限
	按【IRange】键	键切换电流量限
电压的快捷输出	按【数字】【U】【Enter】键	同时升三相电压
	按【数字】【U】【A】【Enter】键	只升 Ua=【数字】
	按【数字】【U】【B】【Enter】键	只升 Ub=【数字】
	按【数字】【U】【C】【Enter】键	只升 Uc=【数字】
电流的快捷输出	按【数字】【I】【Enter】键	同时升三相电流
	按【数字】【I】【A】【Enter】键	只升 Ia=【数字】
	按【数字】【I】【B】【Enter】键	只升 Ib=【数字】
	按【数字】【I】【C】【Enter】键	只升 Ic=【数字】
电压与电流的角度设置	按【数字】【Φ】【Enter】键	设定三相功率因数角=【数字】

输出频率设置	按【数字】【F】【Enter】键	设置标准输出频率=【数字】
各种参数的粗调及微调	按键【U】【Enter】输入显示区 $U=\times\times\times.\times\times\times V$ ，旋转数字编码器将调节光标所在位的数字大小. 按【→】【←】键移动光标位置将实现电量的粗调与微调.	
	按【U】【Enter】键	同时调节三相电压幅度
	按【U】【A】【Enter】键	调节 A 相电压幅度
	按【U】【B】【Enter】键	调节 B 相电压幅度
	按【U】【C】【Enter】键	调节 C 相电压幅度
	按【I】【A】【Enter】键	调节 A 相电流幅度
	按【I】【B】【Enter】键	调节 B 相电流幅度
	按【I】【C】【Enter】键	调节 C 相电流幅度
	按【Φ】【Enter】键	调节电压与电流角度
	按【F】【Enter】键	调节输出频率
关闭源输出	按【Zero】键	关闭源输出
三相四线与三相三线转换	按【V/Y】键	三相四线与三相三线切换
切换界面	按【MENU】键	菜单选择界面

7.3 直流输出界面

<h1>0.0000V</h1>	
档位	直流电压 600V
档位选择	

状态	直流源以打开，直流电压输出

直流输出界面操作说明

直流档位选择	按【VRange】（电压量程）键	通过【←】【→】键选择电压量程
	按【IRange】（电流量程）键	通过【←】【→】键选择电流量程
直流电压输出	按【数字】【U】【Enter】键	输出电压 $U = \text{【数字】}$
	按【0%】～【120%】键常用电压试验点	输出档位值的百分点电压
	按【U】【Enter】键	通过旋钮调节电压值
直流电流输出	按【数字】【I】【Enter】键	输出电流 $I = \text{【数字】}$
	按【0%】～【120%】键常用电流试验点	输出档位值的百分点电流
	按【I】【Enter】键	通过旋钮调节电流值
关闭直流源	按【Zero】键	
直流输出的接线方式	直流电流接线：将连接线接入前面板直流电流输出端子，红色接线柱极，黑色接线柱为负极。	
	直流电压接线：直流电压输出采用四线输出方式，其中 U_{0+} 、 U_{0-} 为输出端	

7.4 谐波显示界面

次数	UA[%]	10+	20+	IA[%]	10+	20+
总量	0.000	THDU	0.000	0.000	THDI	0.000
1	100.00	0.000	0.000	100.00	0.000	0.000

2	0.000	0.000	0.000	0.000	0.000	0.000
3	0.000	0.000	0.000	0.000	0.000	0.000
4	0.000	0.000	0.000	0.000	0.000	0.000
5	0.000	0.000	0.000	0.000	0.000	0.000
6	0.000	0.000	0.000	0.000	0.000	0.000
7	0.000	0.000	0.000	0.000	0.000	0.000
8	0.000	0.000	0.000	0.000	0.000	0.000
9	0.000	0.000	0.000	0.000	0.000	0.000
10	0.000	0.000	0.000	0.000	0.000	0.000
A 相		F 含量		P 添加		Q 删除

谐波显示操作说明

ABC 相切换	按【A】【B】【C】键	切换当前显示内容
添加\删除谐波	按【P】【Q】键	进入界面

7.5 矢量显示界面

	UA	0.00
	UB	0.00
	UC	0.00
	IA	0.00
	IB	0.00
	IC	0.00
	a	0.00
	b	0.00
	c	0.00
F 习惯法	P 角度	Q 0~360

矢量显示操作说明

UA. UB. UC	为三相电压角度
IA. IB. IC	为三相电流角度
a. b. c	为三相电压电流之间角度

7.6 电能校验界面

电能误差					启动校验	
实测电能					有功电能	
电压	0.000	0.000	0.000	常数	0.0	
电流	0.000	0.000	0.000	圈数	0	
电压相位	0.000	0.000	0.000	低频输出		
电流相位	0.000	0.000	0.000	50.000Hz		
有功功率	0.000	0.000	0.000	0.000		
无功功率	0.000	0.000	0.000	0.000		
视在功率	0.000	0.000	0.000	0.000		
功率因数	0.000	0.000	0.000	0.000		
状态	100V 5A Y型 无谐波 开环					

电能校验方法：

按【→】键光标进入编辑状态，此时按面板上数字键置数，按【→】键光标进入下一个编辑框，当参数全部设置好后按【Enter】确认并开始校验。

有功电能校验和无功电能校验切换方法：

按【→】至有功电能处按【Enter】键切换有功或无功

按【→】至常数设置常数【Enter】确定

按【→】至圈数设置圈数【Enter】确定

按【→】至停止校验按【Enter】开始校验，

常数设置范围

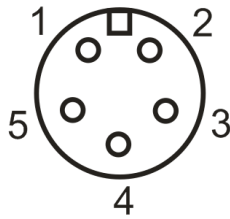
设置范围（1 A—1 8 0 0 0；2 A—9 0 0 0；5 A—3 6 0 0；2 0 A—9 0 0）。

圈数设置范围

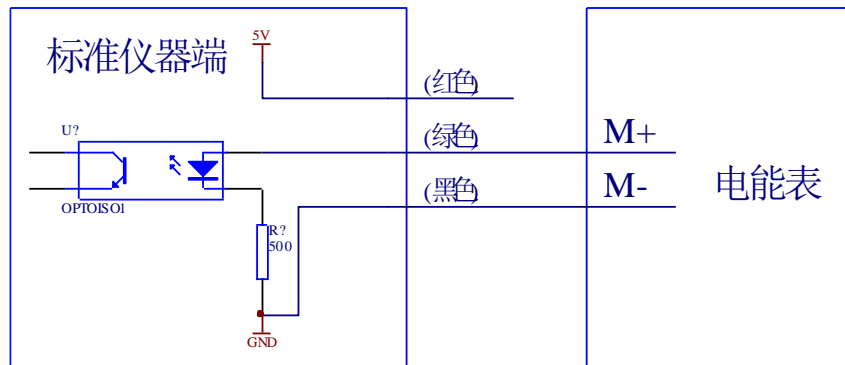
设置范围(1---9999999)一般设 5 圈左右，刷新很快的时候圈数设大。

脉冲端口定义

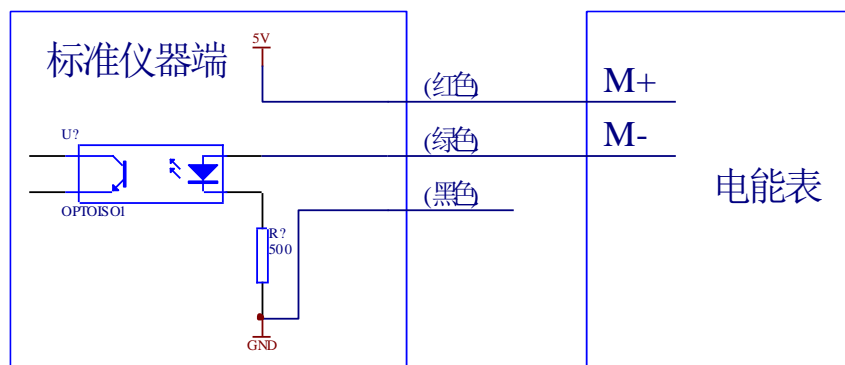
- 1 脚：信号（绿色）
- 3 脚：5V（红色）
- 5 脚：地（黑色）



有源电能表接线方法



无源电能表接线方法



7.7 参数校准界面

此界面为仪器的参数校准，为了保证仪器精度此界面不对用户开放。

八、注意事项

- 仪器在使用时必须有良好的接地。
- 检定温度 $23 \pm 1^{\circ}\text{C}$ 。
- 为确保仪器指标精度，使用前请预热 30 分钟。
- 注意不同被测对象选用适当量限。
- 仪器端子输出为标准源，其端子上不可接入任何其它电源。
- 标准功率输出时，必须先选择好输出电压和相位，功率输出最大不能超过理论计算值的 120%。
- 在本设备与其它设备连接通讯前应断开所有设备电源，然后再连接。带电连接会对设备造成损坏。
- 直流输出 5A 25A 时请将电流升至 100%预热五至十分钟