

NEPRI-YDJ 系列高压交流试验变压器

使用说明书

国科电研（武汉）股份有限公司

一、概述

NEPRI-YDJ 高压交流试验变压器(油)是根据 DL/T848. 2-2004 行业标准而设计生产的。全套装置由轻型高压试验变压器，其中控制箱（台）由调压器、测量、控制及保护等部分组成的一体化装置。适用于电力系统、工矿企业、科研部门等对各种高压电气设备、电器元件、绝缘材料进行工频高压下的绝缘强度试验。

二、产品结构

高压试验变压器采用单框芯式铁芯结构。初级绕组绕在铁芯上，高压绕组在外，这种同轴布置减少了漏磁通，因而增大了绕组间的耦合。产品的外壳制成与器芯配合较佳的八角形结构，整体外形显得美观大方。其外部结构图见图 1，内部结构图见图 2。

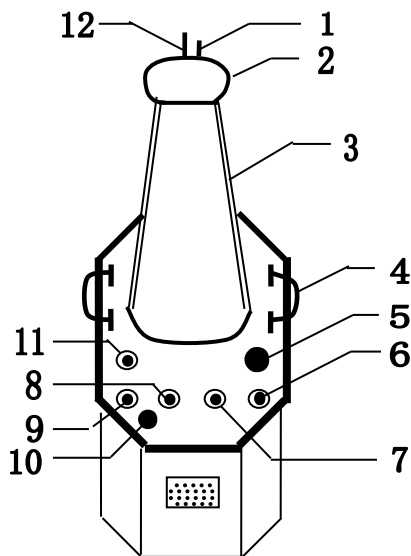


图 1：单台试验变压器
外部结构示意图

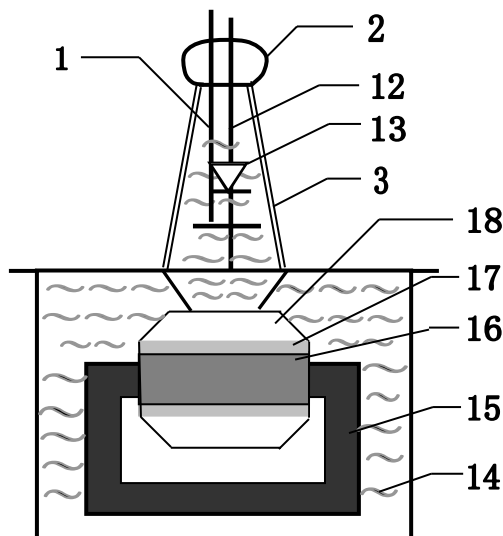


图 2：单台试验变压器内部结构图

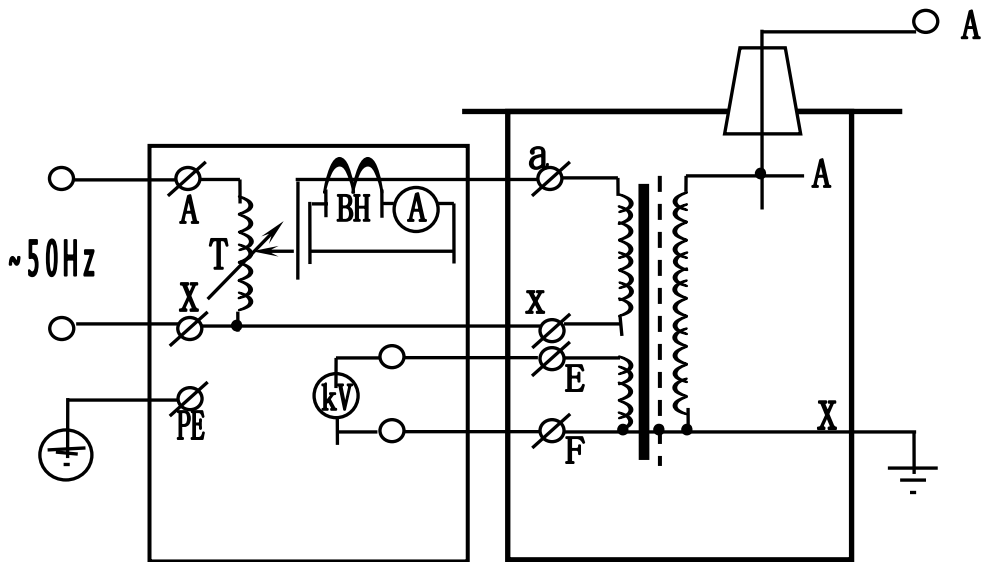
- | | | | |
|----------|---------------|--------------|-------------|
| 1—短路杆 D | 2—均压球 | 3—高压套管 | 4—变压器提手 |
| 5—油阀 | 6、7—一次压输入 a、x | 8、9—测量端子 E、F | 10—变压器外壳接地端 |
| 11—高压尾 X | 12—高压输出 A | 13—高压硅堆 | 14—变压器油 |
| 15—铁芯 | 16—一次低压绕组 | 17—测量绕组 | 18—二次高压绕组 |

在试验变压器中，a、x 为低压输入端子，E、F 为仪表测量端子，A、X 为高压输出。

三、工作原理

高压试验变压器由高压试验变压器和控制箱（台）组成，其中控制箱（台）是集调压器、测量、控制、保护及信号等部分组成的一体化装置。高压试验变压器采用单框芯式铁芯，初级绕组绕在铁芯上，测量绕组和高压绕组采用绝缘筒绕制并套在初级绕组外，系同轴布置结构。通过调节控制箱（台）内的调压器输出电压，接入高压试验变压器的初级绕组，根据电磁感应原理，可获得需要的高压电压。

高压试验变压器的工作原理图见图 3



3. 高压试验变压器工作原理图

四、 使用方法

1、 试验变压器做被试品的工频耐压试验使用接线原理图见图 4。

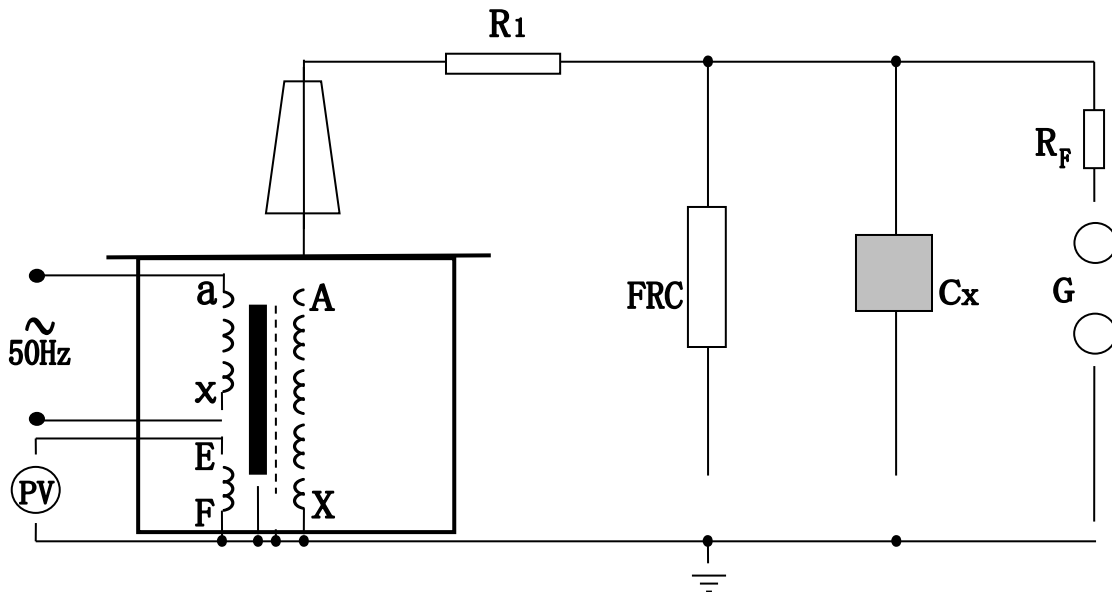


图 4： 被试品工频耐压试验接线图

图中：R1—限流电阻 FRC—阻容分压器 RF—球间隙保护电阻
 G—球间隙 CX—被试品

注：高压尾必须可靠接地

工频耐压试验中限流电阻 R1 应根据试验变压器的额定容量来选择。如高压侧额定输出电流在 100~300mA 时，可取 0.5~1 Ω/V(试验电压)；高压侧额定输出电流为 1A 以上时，可取 1 Ω/V(试验电压)。常用水电阻作为限流电阻，管子长度可按 150kV/m 考虑，管子粗细应具有足够的热容量(水阻液配制方法：用蒸馏水加入适量硫酸铜配制成各种不同的阻值)。

球间隙及保护电阻：当电压超过球间隙整定值时(一般取试验电压的 110%~120%)，球间

隙放电, 对被试品起到保护作用。球间隙保护电阻可按 $1 \Omega/V$ (试验电压)选取。

在工频耐压试验中, 低电压侧测量电压(仪表电压)不是非常准确的, 其原因是由于试验变压器存在着漏抗, 在这个漏抗上必然存在着压降或容升, 使试品上的电压低于或高于低压侧测量电压表上反映出来的电压。工频耐压试验时, 被试品上的电压高于试验变压器的输出电压, 也就是所谓容升现象。感应耐压试验时, 试验变压器的漏抗必然存在着压降。为了准确测量被试品上所施加的电压, 因此常在高压侧接入 FRC 阻容分压器来测量电压(见图 6)。

工频耐压试验操作台注意事项

- (1) 试验人员应做好分工, 明确相互间联系方法。并有专门人监护现场安全及观察试品状态。
- (2) 被试品应先清扫干净, 并绝对干燥, 以免损坏被试品和试验带来的误差。
- (3) 对于大型试验, 一般都应先进行空升试验。即不接试品时升压至试验电压, 校对各种表计, 调整球间隙。
- (4) 升压速度不能太快, 并必须防止突然加压。例如调压器不在零位时突然合闸。也不能突然切断电源, 一般应在调压器降至零位时拉闸。
- (5) 当电压升至试验电压时, 开始计时, 到 1min 后, 迅速降压到 1/3 试验电压以下时, 才能拉开电源。
- (6) 在升压或耐压试验过程中, 如发现下列不正常情况时, 应立即降压, 切断电源。停止试验并查明原因: ①电压表指针摆动很大; ②发现绝缘烧焦或冒烟; ③被试品内有不正常的声音。
- (7) 耐压试验前后应测量绝缘电阻, 检查绝缘情况。

2、试验变压器在做被试品的直流耐压或泄漏试验时接线原理图如图 5。

注: 此试验应先抽出短路杆“D”, 图 5 中所示。

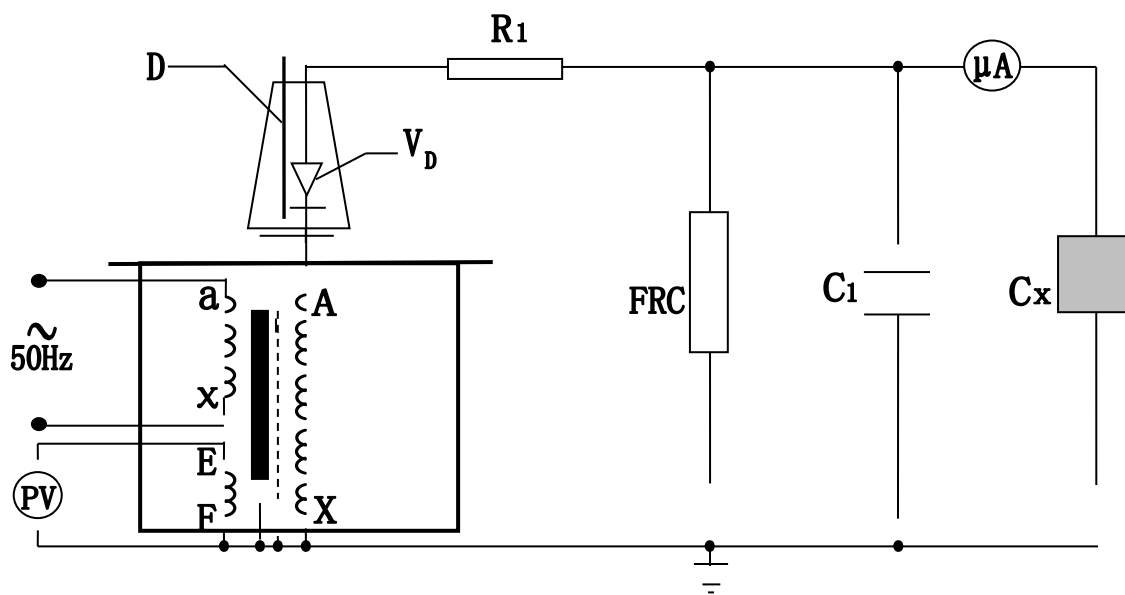


图 5: 高压直流泄漏试验接线图

图中: V_D —高压硅堆 R_1 —限流电阻 C_1 —高压滤波电容
 FRC—阻容分压器 C_X —被试品 μA —带保护微安表

泄漏试验中限流电阻 R_1 选择在额定输出电压时，输出端短路电流不超过高压硅堆的最大整流。如电压硅堆的最大整流电流为 100mA 时用于 60kV 的试验装置中，限流电阻按 $R_1=60/0.1=600k\ \Omega$ 选择。限流电阻还应具有足够的容量和沿面放电距离。

高压滤波电容 C_1 一般选择在 0.01~0.1 μF ，当被试品的电容量很大时， C_1 可省略不用。

泄漏试验的操作及注意事项

- (1) 试验前应先检查被试品是否停电，接地放电，一切对外连线是否擦干净。要严防将试验电压加到有人工作的部位上去。
- (2) 接好试验装置的接线后，应复查无误后才可加压。应特别注意检查高压设备及引线与地、与操作人员的安全距离，被试品的外壳是否可靠接地，要按安全规程中所规定的内容进行试验。
- (3) 对于大电容量设备应缓慢升压，防止被试品的充电电流烧坏微安表。必要时应分级加压，分别读取各级电压下微安表的稳定读数。
- (4) 试验过程中，应密切监视被试品、试验装置、微安表，一旦发生击穿、闪烁等异常现象应立即降压，切断电源，并查明原因，详细记录。
- (5) 试验完毕，降压，切断电源后应将被试品及试验装置本身充分放电。

五、注意事项

- 1、按照您所进行的试验接好工作线路。试验变压器的外壳以及操作系统的外壳必须可靠接地。试验变压器高压绕组的 X 端(高压尾)以及测量绕组的 F 端必须可靠接地。
- 2、做串级试验时，第二级、第三级试验变压器的低压绕组的 X 端，测量绕组的 F 端以及高压绕组的 X 端(高压尾)均接本级试验变压器的外壳。第二级、第三级试验变压器的外壳必须通过绝缘支架接地。
- 3、接通电源前，操作系统的调压器必须调到零位后方可接通电源，合闸，开始升压。
- 4、从零开始均匀旋转调压器手轮升压。升压方法有：快速升压法，即 20s 逐级升压法；慢速升压法，即 60s 逐级升压法；极慢速升压法供选用。电压从零开始按一定的升压方式和速度上升到您所需的额定试验电压的 75%后，在以每秒 2%额定试验电压的速度升到您所需的额定电压，并密切注意测量仪表的指示以及被试品的情况。升压过程中或试验过程中如发现测量仪表的指示及被试品情况异常，应立即降压，切断电源，查明情况。
- 5、试验完毕后，应在数秒内匀速的将调压器返回至零位，然后切断电源。
- 6、本产品不得超过额定参数使用。除试验必须外，决不允许全电压通电或断电。
- 7、使用本产品做高压试验时，出熟悉本说明书外，还必须严格执行国家有关标准和操作规程。可参照 GB311-83《高压输变设备的绝缘配合，高压试验技术》；《电气设备预防性试验规程》等。

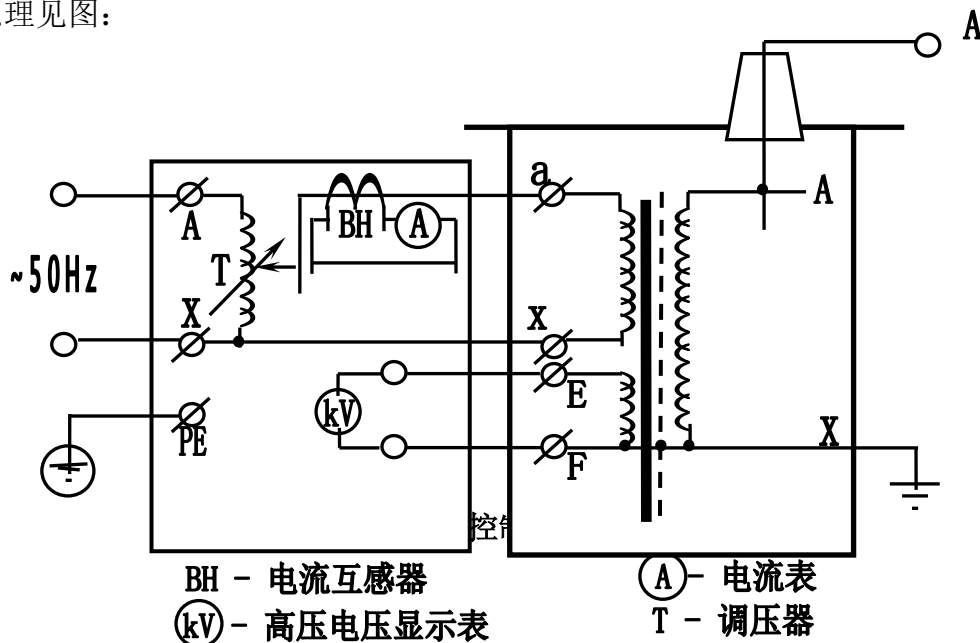
六、控制台使用说明

本系列控制箱（台）是根据高压试验变压器独特的使用范围而设计生产的，其功能有：

- A、 计时声光报警；
- B、 低压电流保护；
- C、 高压电压直读；
- D、 耐压试验时间自由设定（数显）；

7.1 工作原理：

本控制箱是由接触式调压器及其控制、保护、测量、信号电路组成。它是通过接入 220V 工频电源，调节调压器（即试验变压器的输入电压），以获得所需要的试验高压电压值。其工作原理见图：



7.2 技术参数、规格及选用配套

该控制箱（台）的容量是与调压器是与调压器的容量而标称，如果和试验变压器（短时 30min 以内工作制）配套工作，可根据中华人民共和国电力行业标准“DL474.4-92”之规定： $P_0=0.75P$ 选配。式中 P_0 —试验变压器容量； P —调压器容量。如用于电器专业工厂产品作批量试验，调压器容量应等于试验变压器容量，即： $P_0=P$ 。

控制箱（台）的型号及技术参数如表 1

规格	容量 (kVA)	电 源			输 出		外型尺寸 (mm)	参考重量 (kg)
		相数	电压 (V)	频率 (Hz)	电压 (V)	电流 (A)		
NEPRI-X C-3	3	1	220	50	250	13.6	400×270 ×270	17
NEPRI-X C-5	5	1	220	50	250	22.7	300×400 ×330	20
NEPRI-T C-10	10	1	220	50	250	45.5	300×400 ×330	40
NEPRI-T C-15	15	1	220 380	50	250 450	68 39	400×450 ×500	50
NEPRI-T C-20	20	2	380	50	450	52.6		55
NEPRI-T	30	2	380	50	450	78.9		79

C-30								
NEPRI-T C-50	50	2	380	50	450	131.5		

7.3 操作指南

在操作之前应根据不同被试品的容量、电压等级，先计算好最大工作电流，并调整电流保护器。其试验接线应参考本说明书中图 1 或试验变压器中相关的连接示意图，接地端应良好接地（以下视耐压试验为例）。

7.3.1 连接电源（箱式为插座式电源，台式为接线柱式电源），并将调压器手柄旋至零位处，零位开关闭合。

7.3.2 按下启动按钮（绿色），接触器吸合，调压器受电，同时工作指示灯（红灯）亮。

7.3.3 顺时针缓慢均匀地旋转调压器手柄，并密切注视仪表读数，当升到所需高压电压值时，应停止旋转手柄，并及时按下计时按钮（黄色），此时，数显时间继电器顺计时显示时间（计时单位为“s”，秒），当到达设定的时间，控制箱（台）内发出声光报警，及时将调压器手柄反方向旋转，直至调压器回零为止，解除计时按钮；

7.3.4 在升压或耐压试验过程中，如出现短路、闪络、击穿、过压等过电流时，电流继电器保护跳闸，调压器自动断电，表示被试品不合格，此时应将调压器回零，切断电源，检查被试品。

7.4 使用与维护

7.4.1 开箱验收时，应检查主控回路接线是否松动，调压器电刷是否接触良好；

7.4.2 长期不用时，使用前应用 500V 兆欧表测量绝缘电阻，其阻值不低于 0.5M Ω ；

7.4.3 电源电压应符合箱（台）铭牌上的输入电压值；

7.4.4 本箱（台）设有过电流保护，出厂已调整为额定电流的 80%。用于小负载时，应根据被试品的额定容量电流重新设定；电流继电器满刻度 5A，指的是调压器输出电流测量用互感器的二次侧电流，实际的输出电流保护值应是整定值乘以互感器的电流比。

7.4.5 使用完毕后，应关好箱（台）门盖，以保持箱（台）内部清洁。

7.5 使用条件

7.5.1 环境温度：0—40℃；

7.5.2 海拔高度：<1000m；

7.5.3 相对湿度：<85%；

7.5.4 工作场所应无严重影响绝缘的气体、蒸汽、化学性尘埃及其它爆炸性和腐蚀性介质。

7.6 随机附件

7.6.1 产品合格证

7.6.2 产品检验报告

7.6.3 使用说明书

7.6.4 电源线（台式无）